

# 入塾試験問題 **例**

## 小 3 **sirius**

算 数

3 5 分



誉田進学塾

**sirius**

Method for Essential Capability & Creativity

1 つぎの計算をしなさい。(6),(7),(8)は□にあてはまる数を答えなさい。

(1)  $62 + 85$

(2)  $478 + 96$

(3)  $191 - 38$

(4)  $802 - 245$

(5)  $9 \times 6 + 4$

(6)  $2 + 8 \times \square = 50$

(7)  $34 + \square = 102$

(8)  $531 - \square = 357$

(9)  $10 + 20 + 30 + 40 + 50 + 60 + 70 + 80 + 90$

(10)  $445 - 137 + 50 - 145 + 37$

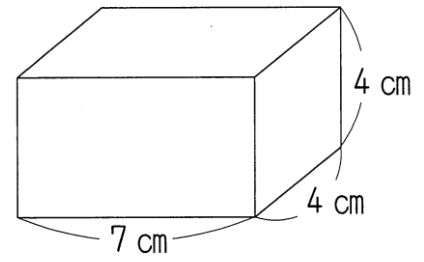
2 次の問題に答えなさい。

(1) 500 円を持って買い物に行きました。180 円のノートを 1 さつと 120 円のボールペンを 2 本買いました。のこったお金は何円ですか。

(2) ジュースが 8dL あります。このジュースを半分だけ飲みました。飲んだジュースは何 mL ですか。

(3) 1 円玉を 48 まい、10 円玉を 6 まい、100 円玉を 10 まい、1000 円さつを 7 まい集めると、全部で何円になりますか。

- (4) 同じ正方形 2 つと同じ長方形 4 つを組み合  
わせて、右の図のような箱を作りました。この  
箱には、長さが 4cm の辺が何本ありますか。



- (5) めぐみさんは、午前 11 時 25 分に家を出て、買い物に行きました。買  
物を終えて家に帰ってきたのは、午後 3 時 15 分でした。めぐみさんが買  
物に出かけていた時間は何時間何分ですか。

- (6) ひろあき君は午前 11 時 15 分に映画館に入り、1 時間 30 分後に映画館か  
ら出てきました。映画館から出てきた時刻は午後何時何分ですか。

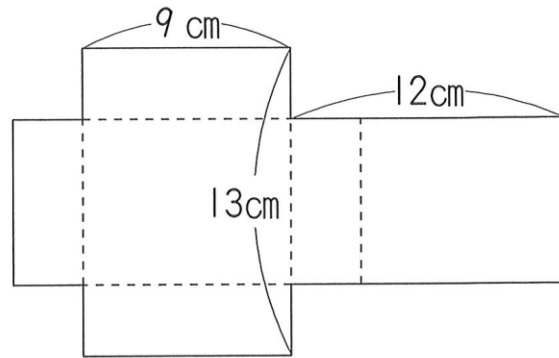
3 次の問題に答えなさい。

(1) やかんに水が2L入っています。まず、このうちの4dLをゆうた君が飲みました。さらに、残っている水のうちの半分を、お茶を作るのに使いました。いま、やかんに残っている水は何 mL ですか。

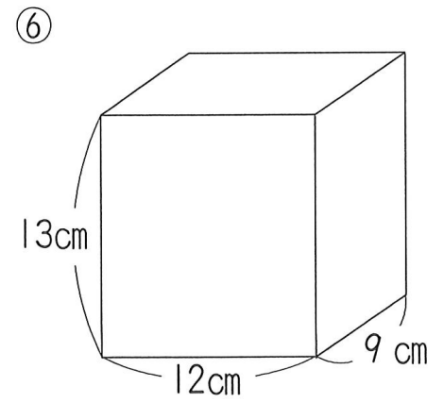
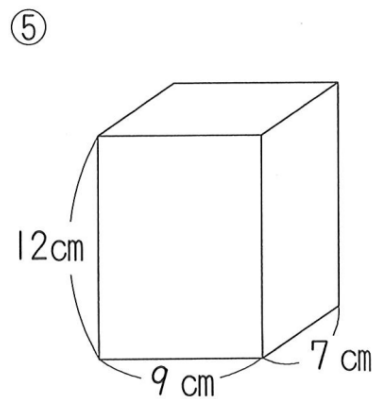
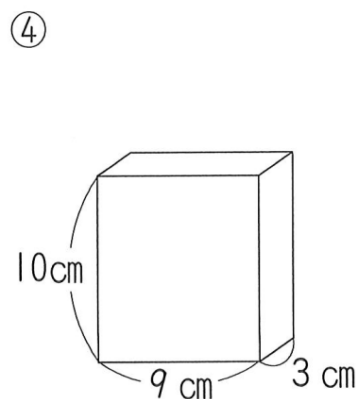
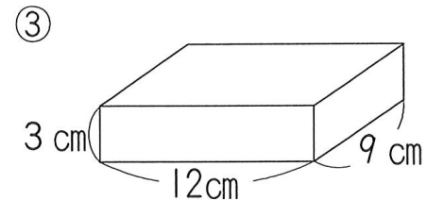
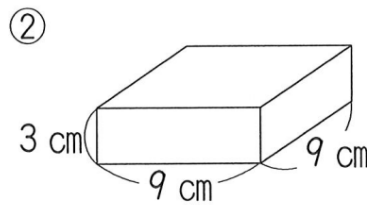
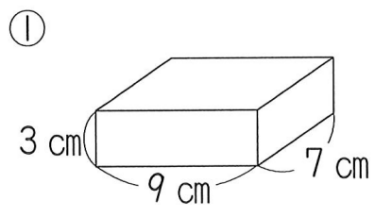
(2) 0, 3, 4, 6, 10 の5まいのカードがあります。このカードの中から、はるかさんとこうた君が2まいずつとって、自分のカードの数をそれぞれたしたところ、合計は同じになりました。このとき、あまっている1まいのカードに書かれている数を答えなさい。

- (3) とうま君はジュースを毎日朝に 3dL ずつ飲み、妹はジュースを毎日朝と夜に 2dL ずつ飲みます。ある日の昼に、このジュースが 3L ありました。2 日後の昼にはジュースは何 dL 残っていますか。

- (4) 下の図形の点線(-----)をおり曲げて箱を作ります。



このとき、できた箱として正しいものを、次の①～⑥から 1 つ選びなさい。

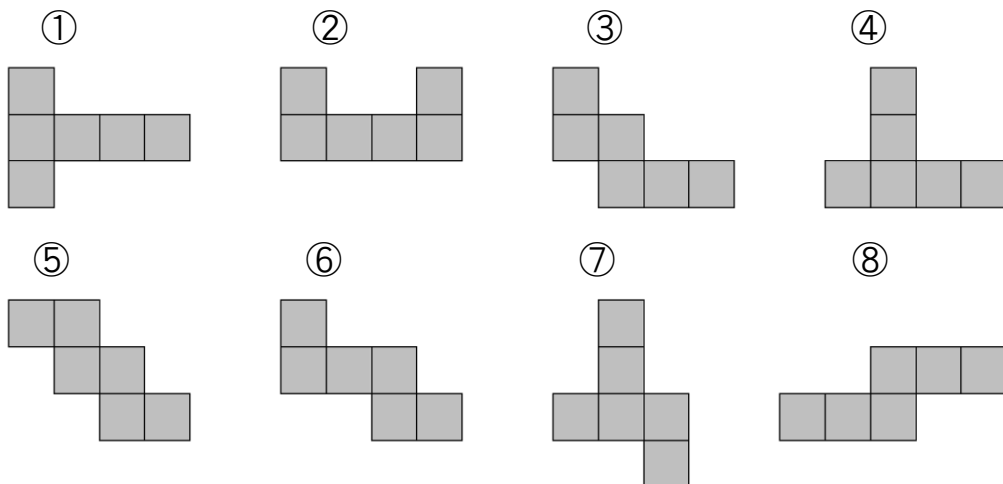


(5) キャンディー、チョコレート、せんべい、ビスケットの 4種類のおかし  
 があります。それらの値段は、100 円、150 円、200 円、300 円のどれか  
 で、同じ値段のものはありません。また、それぞれの値段について、次の  
 ことが分かっています。

- ① キャンディーは、100 円か 150 円です。
- ② チョコレートは、200 円か 300 円です。
- ③ せんべいは、150 円でも 200 円でもありません。
- ④ 1 番値段が高いのは、ビスケットでもせんべいでもありません。

このとき、ビスケットは何円ですか。

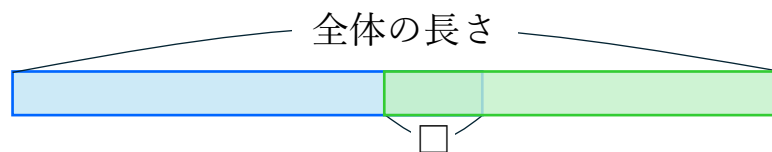
(6) 次の①～⑧のうち、組み立てると、6 つの面がすべて正方形である箱の  
 形になるものをすべて選びなさい。



4 <sup>あか</sup>赤、<sup>あお</sup>青、<sup>みどり</sup>緑の3本のテープがあります。<sup>あお</sup>青のテープは、<sup>あか</sup>赤のテープよりも37cmみじかく、<sup>みどり</sup>緑のテープよりも9cm長いです。また、<sup>みどり</sup>緑のテープの<sup>なが</sup>長さは49cmです。これについて、<sup>つぎ</sup>次の<sup>もんだい</sup>問題に答えなさい。

(1) <sup>あか</sup>赤のテープは何cmですか。

(2) 下のように、<sup>あお</sup>青のテープと<sup>みどり</sup>緑のテープの<sup>いちぶ</sup>一部を<sup>あ</sup>はり合わせて1本のテープにしたところ、<sup>ぜんたい</sup>全体の<sup>なが</sup>長さは<sup>あか</sup>赤のテープの<sup>なが</sup>長さと同じになりました。このとき、<sup>ほん</sup>2本のテープを<sup>あ</sup>はり合わせた<sup>ぶぶん</sup>部分の<sup>なが</sup>長さ(□)は何cmですか。



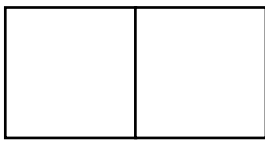
5 同じ形、同じ大きさの四角形を組み合わせて図形を作ります。その後、□に1～6のいずれかの数字を書きこむことにします。このとき、同じ数字を何回書きこんでもかまいません。たとえば、(図1)のように2個の四角形を組み合わせ、(図2)のように数字を書きこみます。このとき、それぞれの四角形のまわりの□の数字の合計を計算すると、

左の四角形 …  $4+1+2+5=12$

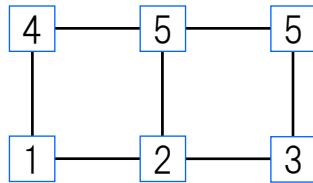
右の四角形 …  $5+2+3+5=15$

となります。この計算の答えを(図3)のように四角形の中の◎にそれぞれ書きこみます。これについて、次の問題に答えなさい。

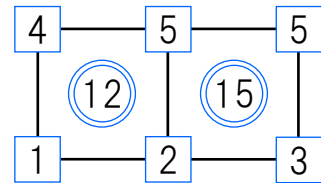
(図1)



(図2)

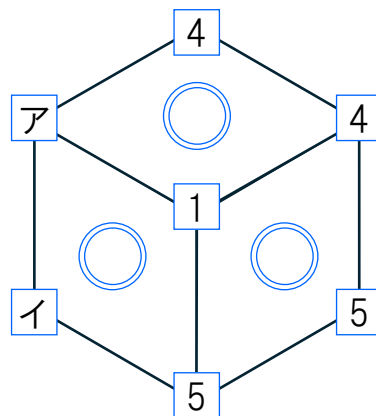


(図3)



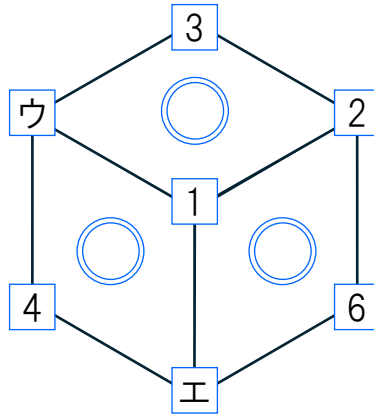
(1) (図4)のように、3個の四角形を組み合わせ、□に数字を書きこみました。3個の◎にはすべて同じ数が入ります。ア、イに当てはまる数字をそれぞれ答えなさい。

(図4)



(2) (図5)のように、3個の四角形を組み合わせ、□に数字を書きこみました。  
 3個の◎にはすべて同じ数が入ります。ウ、エに当てはまる数字をそれぞれ答えなさい。

(図5)



# 小3算数 解答用紙

名前		
----	--	--

1	(1)		(2)	
	(3)		(4)	
	(5)		(6)	
	(7)		(8)	
	(9)		(10)	

3	(1)		mL	(2)	
	(3)		dL	(4)	
	(5)		円	(6)	

4	(1)		cm	(2)		cm
---	-----	--	----	-----	--	----

2	(1)		円	(2)		mL
	(3)		円	(4)		本
	(5)	時間	分	(6)	午後	時

5	(1)	ア	イ	(2)	ウ	エ
---	-----	---	---	-----	---	---